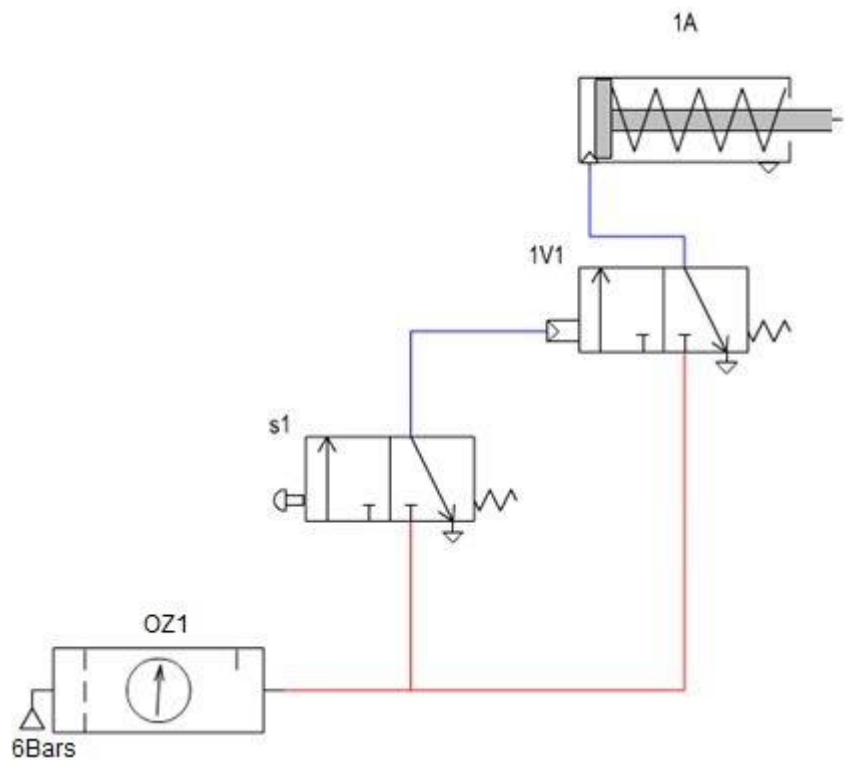


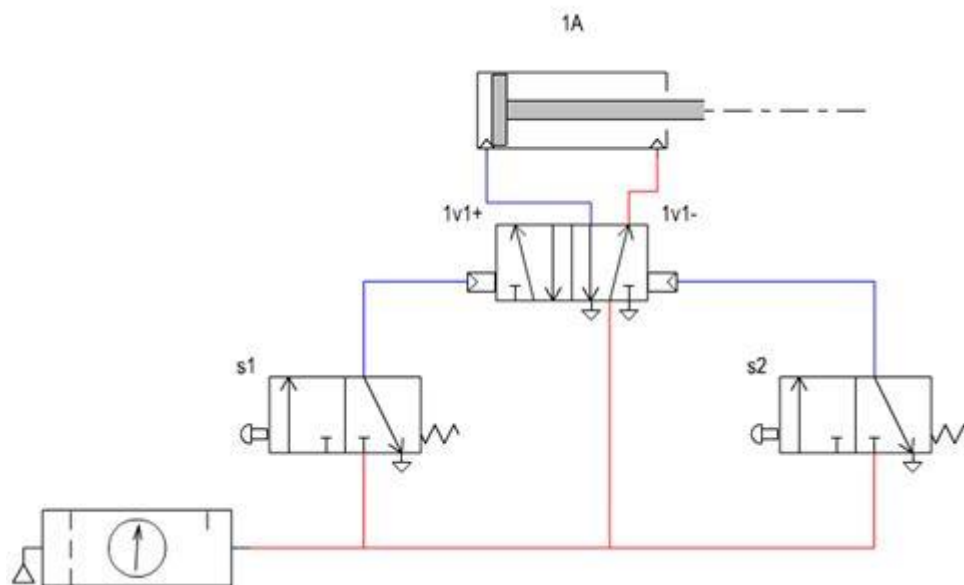
Lycée professionnel GRIEU	PNEUMATIQUE exercice		
Bac Pro MEI	Nom :	Prénom :	09/09/2020

Réalisez les schémas suivants sur les platines



Vérification par le professeur

Platine	
---------	--

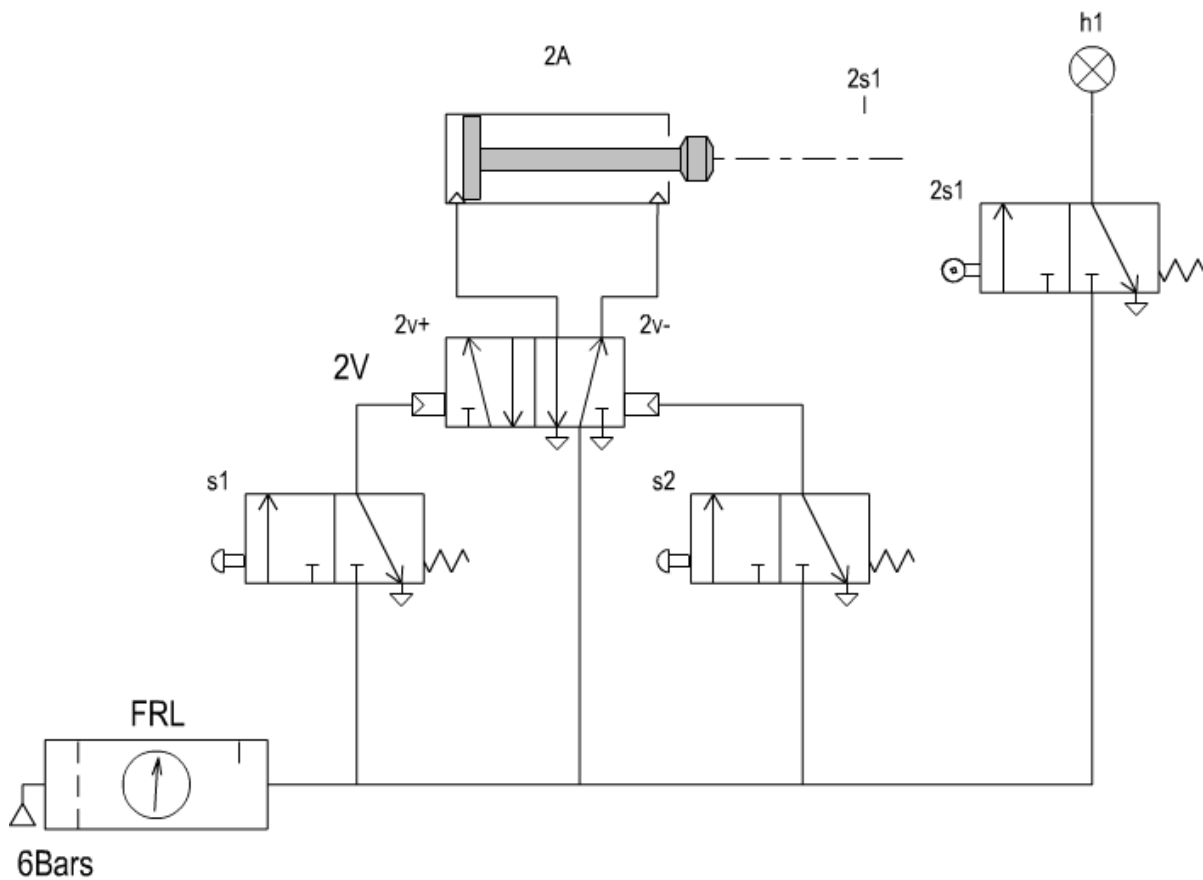


Vérification par le professeur

Platine	
---------	--



Réalisez les schémas suivants sur les platines et le logiciel de simulation

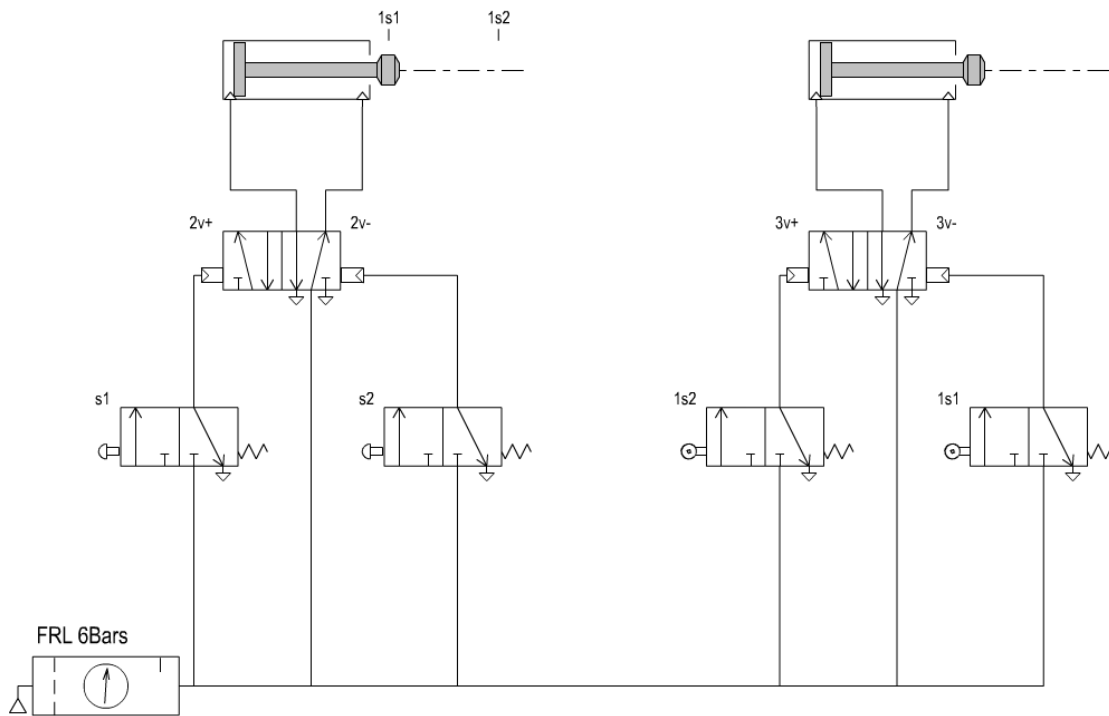


Donnez les caractéristiques des composants suivants

S1	
S2	
2V	
2S1	
2A	
H1	

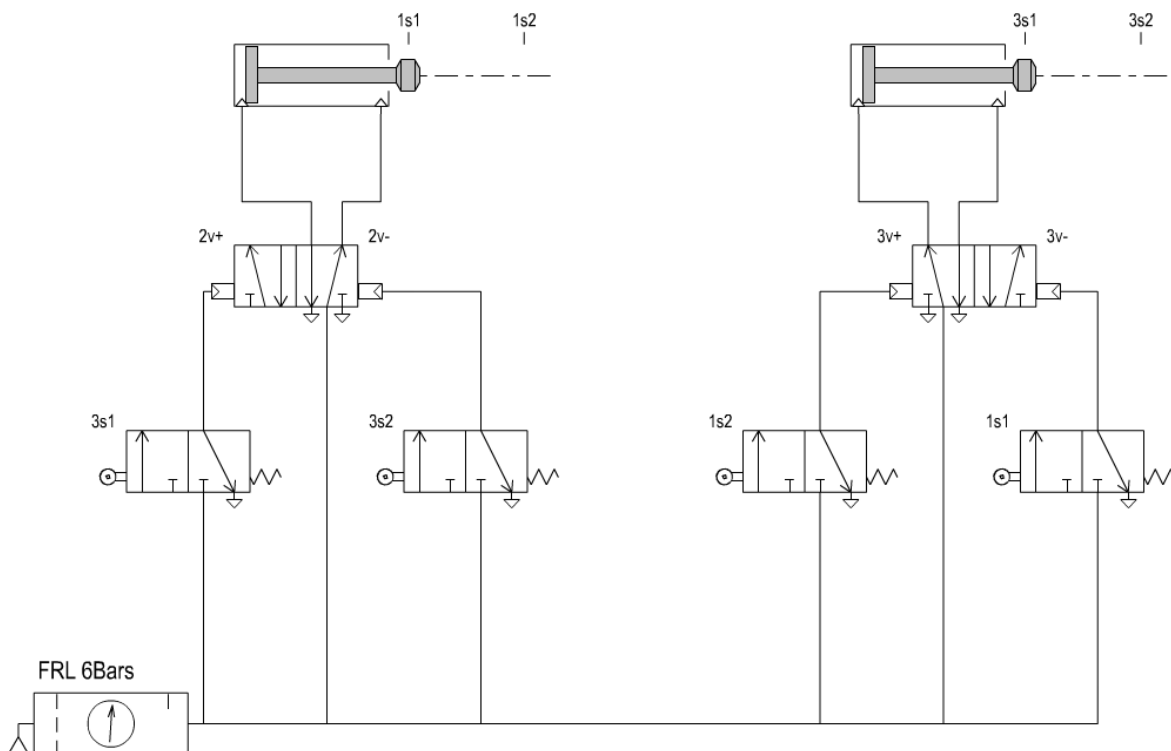
Vérification par le professeur

		Platine	
--	--	---------	--



Vérification par le professeur

		Platine	
--	--	---------	--



Vérification par le professeur

		Platine	
--	--	---------	--