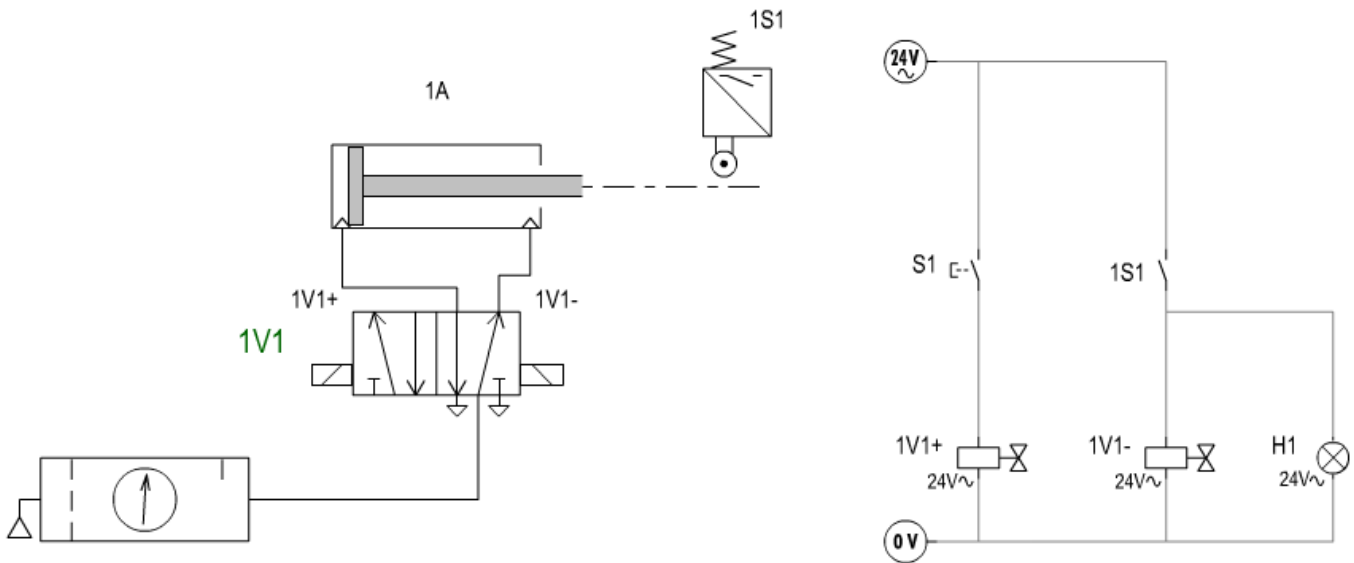
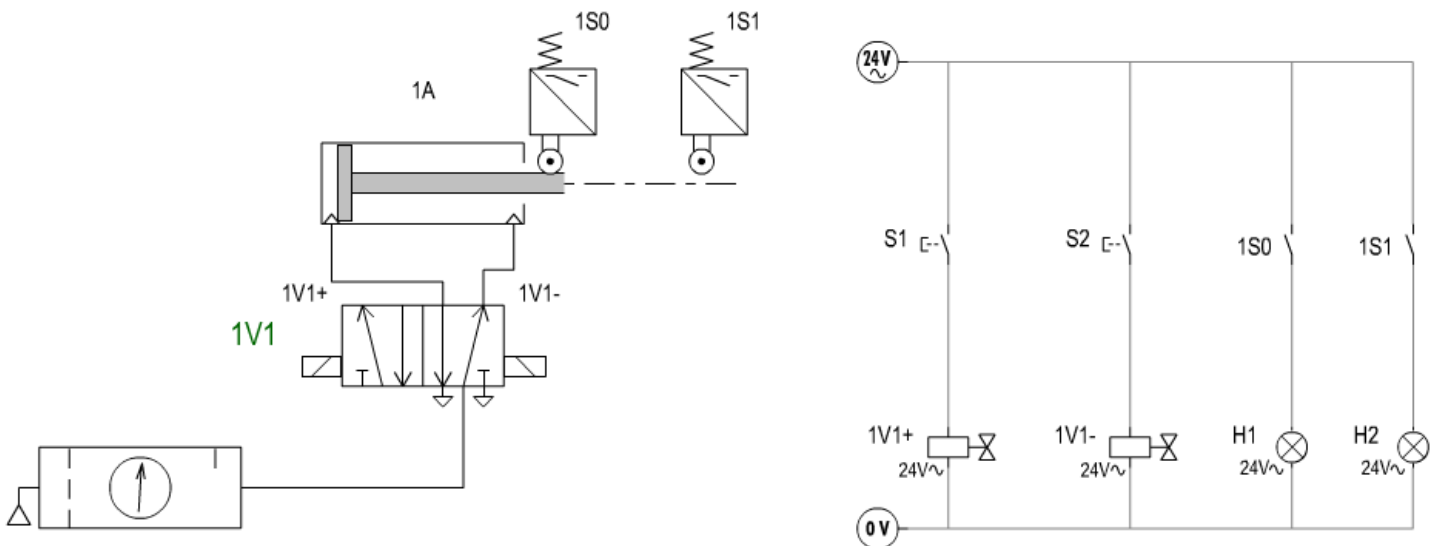




Réalisez les schémas suivants sur les platines et le logiciel de simulation

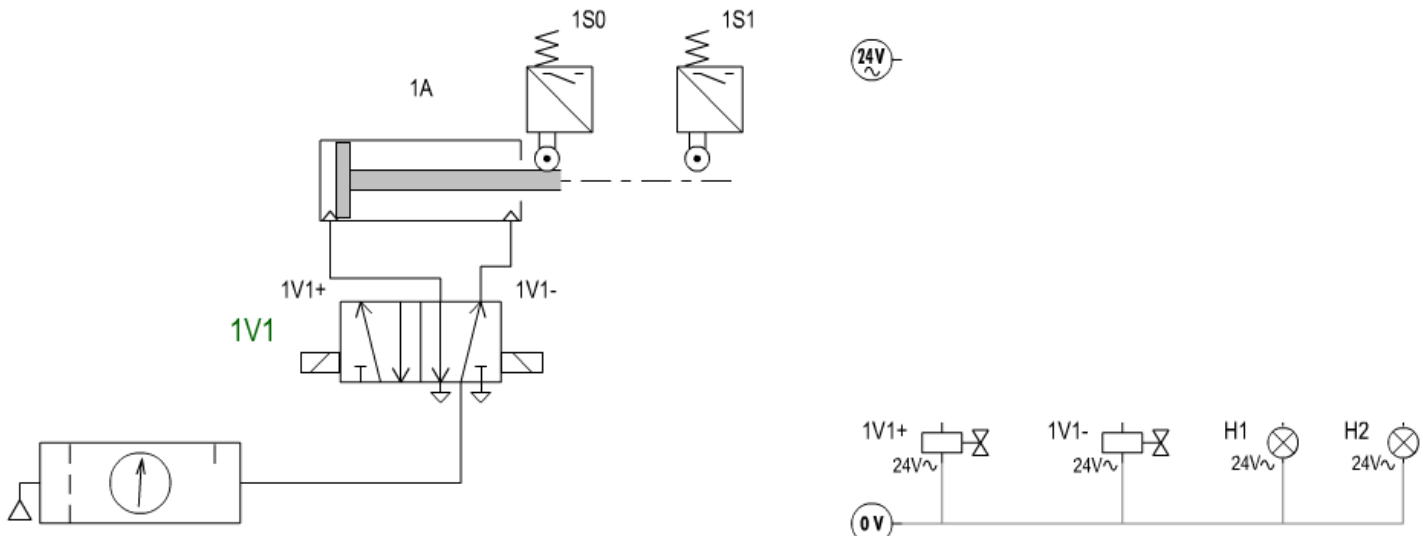


Composant	...est commandé par	Caractéristiques
1V1+		
1V1-		
H1		

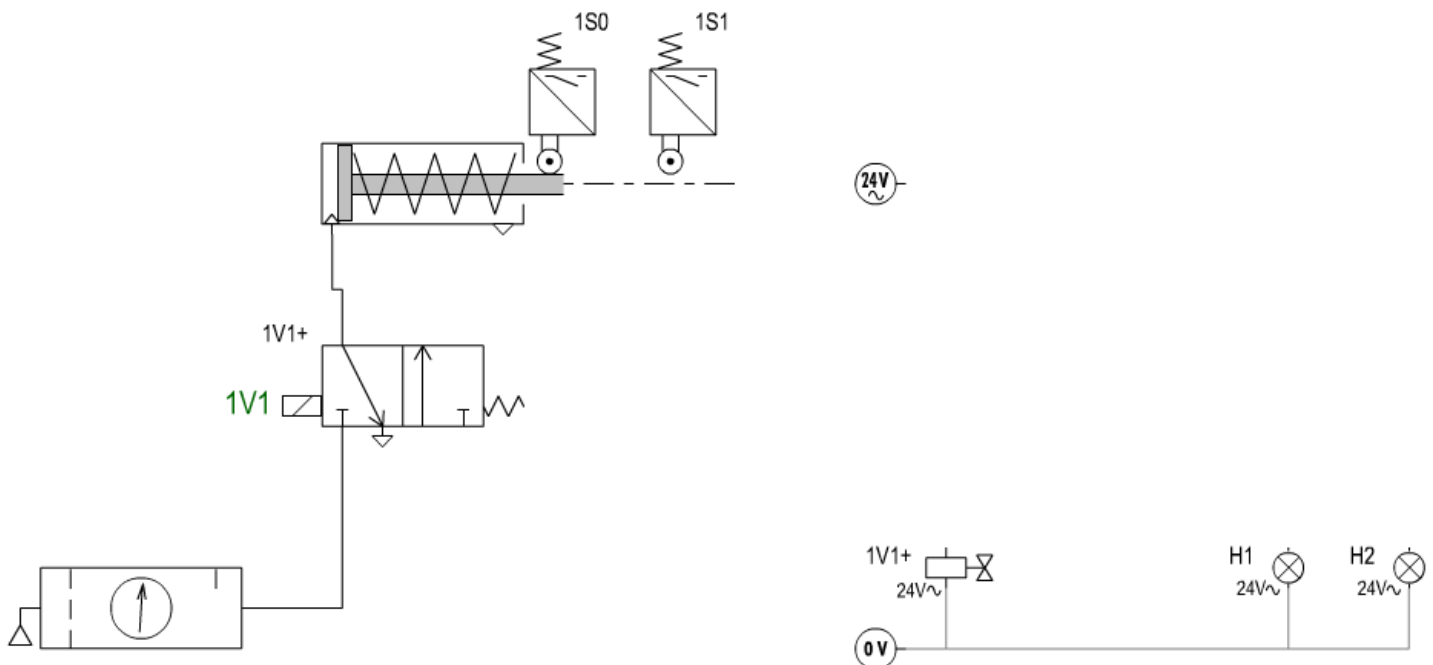


Composant	...est commandé par	Caractéristiques
1V1+		
1V1-		
H1		
H2		

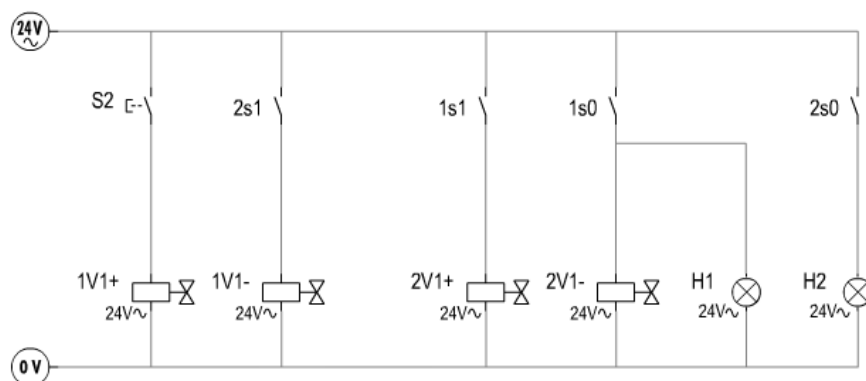
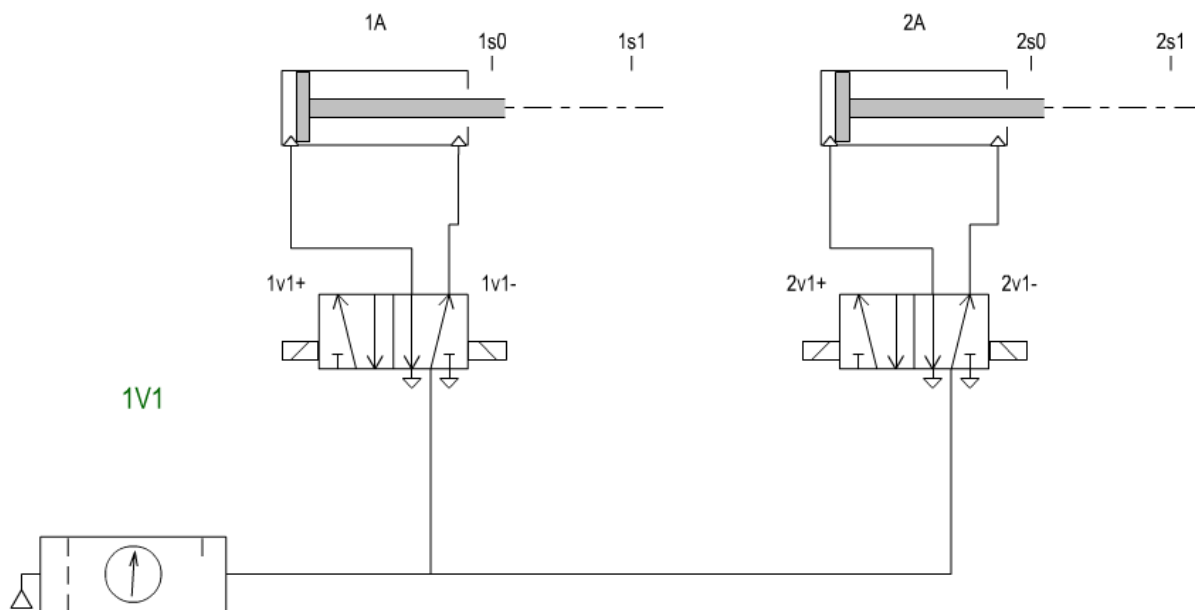
Complétez le schéma électropneumatique suivant.



Composant	...est commandé par	Caractéristiques
1V1+	1S0	capteur à galet
1V1-	1S1	capteur à galet
H1	1S0	capteur à galet
H2	1S1	capteur à galet



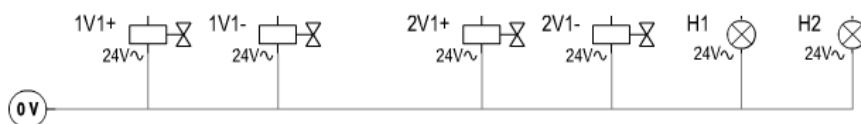
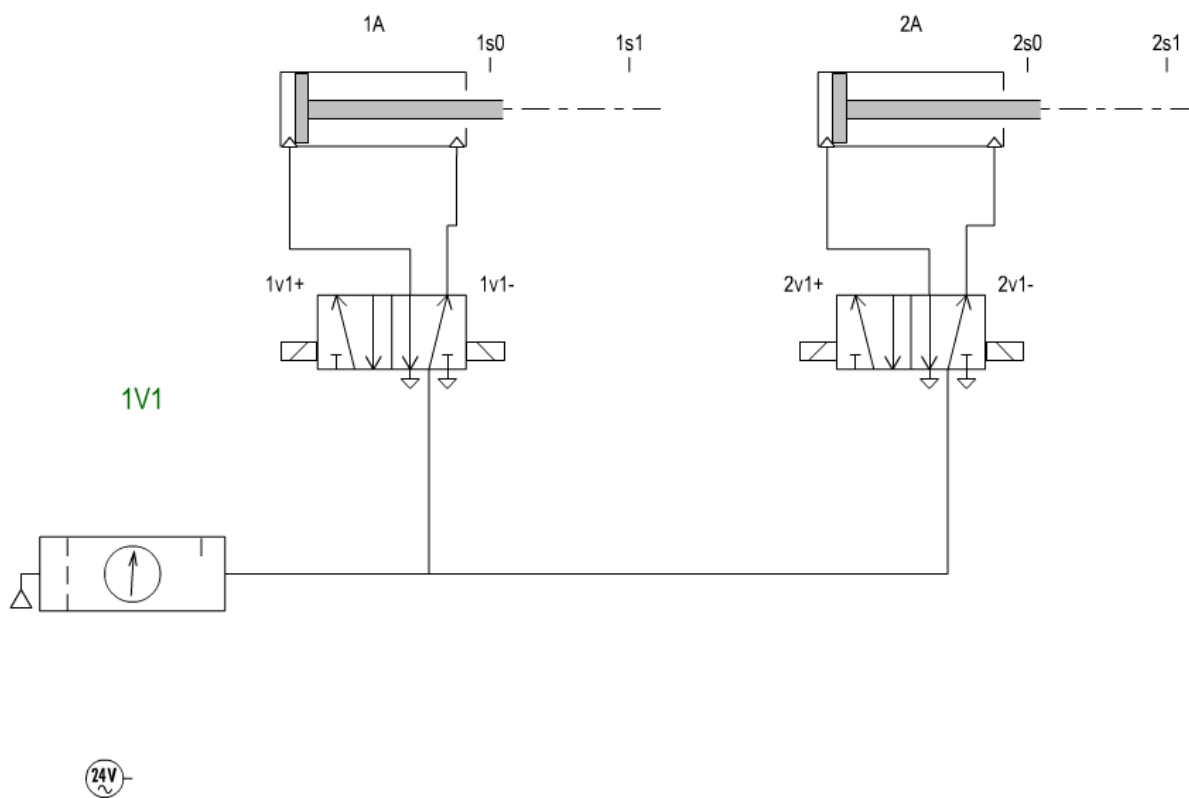
Composant	...est commandé par	Caractéristiques
1V1+	S1	Bouton poussoir
H1	1S0	capteur à galet
H2	1S1	capteur à galet



Composant	...est commandé par	Caractéristiques
1V1+		
1V1-		
2V1+		
2V1-		
H1		
H2		

Vérification par le professeur

		Platine	
--	--	---------	--



Composant	...est commandé par	Caractéristiques
1V1+	2S0	capteur à galet
1V1-	S1	Bouton poussoir
2V1+	1S1	capteur à galet
2V1-	1S0	capteur à galet
H1	1S1	capteur à galet
H2	2S1	capteur à galet

Vérification par le professeur

		Platine	
--	--	---------	--